

OPRACOWANIE

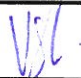

zawierające opis określający rodzaj, zakres i sposób wykonania robót,
szkice i rysunki

Inwestycja:	Budowa placu zabaw
Lokalizacja:	Jedn. ewid.: 060903_4 Bychawa Miasto , obręb: 1 – Bychawa , nr ewid. dz.: 1111
Inwestor:	Bychawskie Centrum Kultury ul. Piłsudskiego 34, 23-100 Bychawa

Egz. **3**

Zawartość:

01	Strona tytułowa	Str. 1
02	Opis techniczny	Str. 2
03	Kserokopie uprawnień i przynależności do izb projektanta	Str. 4
04	Rys. 1 – Szkic sytuacyjny	Str. 6
05	Rys. 2 – Rysunek urządzenia siłowni na powietrzu	Str. 7
06	Karty techniczne urządzeń	Str. 8

Funkcja, zakres	Imię i nazwisko	Specjalność	Nr uprawnień	Data:
				Podpis
Projektant – inwentaryzacja	mgr inż. arch. Michał Kwiatkowski	Architektoniczna	LBOIA/70/10	01.2018
Asystent w zakresie całości inwestycji				
	inż. Daniel Januszek	-	-	01.2018
				

1. Podstawa opracowania

- zlecenie inwestora
- Ustawa z dnia 7 lipca 1994 r. Prawo Budowlane
- Kopia mapy dostarczona przez inwestora
- Wizja lokalna na działce
- Rysunki i wytyczne techniczne urządzeń dostarczonej przez firmę „SIMBA S.C.”

2. Zakres i przedmiot opracowania

Przedmiotem opracowania jest przedstawienie sposobu wykonania robót budowlanych związanych z instalacją obiektów małej architektury w postaci urządzeń placu zabaw i siłowni napowietrznej (fitness). Dobrane urządzenia zapewniają pełen zakres ćwiczeń rekreacyjnych na górne partie ciała, nogi, zwiększenie wytrzymałości, poprawę elastyczności i krążenia. Urządzenia posiadają odpowiednie certyfikaty oraz spełniają wymogi bezpieczeństwa.

3. Lokalizacja

Pod planowaną inwestycję wyznaczono plac na południowej części działki nr 1111 w miejscowości Bychawa, gm. Bychawa należący do Bychawskiego Centrum Kultury. Cały obszar działki jest ogrodzony. Dodatkowo wykonane zostanie ogrodzenie placu zabaw w odległości 17,00m od budynku.

4. Zakres robót:

W zakres robót wchodzi drobna niwelacja terenu i przygotowanie go pod nawierzchnię ze sztucznej trawy. Następnie wykonane zostaną ręczne wykopy pod fundamenty betonowe urządzeń – wg. zaleceń szczegółowych producenta. Po związaniu betonu zostaną zainstalowane gotowe urządzenia. Lokalizacja powinna być zgodna z rysunkiem nr 2 – rysunek urządzenia placu zabaw. **Pomiędzy urządzeniami należy zachować wymagane strefy bezpieczeństwa.** Pod urządzeniem ozn. 1 „Zestaw zabawowy MELMAN” z uwagi na wysokość swobodnego upadku wynoszącą 1,50m zastosowano nawierzchnię amortyzującą „flexifall”.

5. Wykaz planowanych urządzeń:

Ozn.	Nazwa	Wymiary	Strefa bezpieczeństwa
1	Zestaw zabawowy Melan	752x669 cm	1052x869 cm
2	Huśtawka metalowa bocianie gniazdo	205 x 330 cm	734x175 cm
3	Stół do gry w piłkarzyki	125x140 cm	425x440 cm
4	Stół do gry w szachy/warcaby	215x215 cm	515x515 cm
5	Prasa + surfer	221x88 cm	521x388 cm
6	Stepper + twister	191x61 cm	491x361 cm
7	Orbitrek + narciarz	310x64 cm	610x364 cm
8	Krzesło + wyciąg	220x79 cm	520x379 cm
9	Drążek + drabinka	139z103 cm	439x403 cm
10	Biegacz + wioślarz	260x132 cm	560x432 cm
11	Rower + jeździec	154x123 cm	454x423 cm
12	Równoważnia na sprężynach	120x120 cm	420x420 cm
13	Walec	88 x 53 cm	388x353 cm
14	Stojak na rowery	123x40 cm	-
15	Tablica informacyjna	45x4 cm	-
16	Tablica MSIT	45x4 cm	-
17	Ławka metalowa z oparciem	150x61 cm	-
18	Kosz na śmieci	43x43 cm	-

6. Uwagi końcowe:

- Wszystkie etapy prac związane z siłownią zewnętrzną od produkcji po eksploatację powinny być prowadzone zgodnie z normami PN-EN 16630:2015-06, PN-EN 1176, PN-EN 1177
- Przed przystąpieniem do wykonywania instalacji na działce urządzeń należy zgłosić roboty do Starostwa Powiatowego w Lublinie
- Wszystkie prace budowlane wykonywać zgodnie ze sztuką budowlaną, obowiązującymi przepisami, normami i zasadami bhp.
- Należy zachować szczególną ostrożność przy pracach ziemnych w związku z występującą infrastrukturą techniczną (sieci, przyłącza itp.). Z podanych rzędnych wynika że infrastruktura znajduje się na dużo większej głębokości niż posadowienie planowane posadowienie fundamentów.

Data: 01.2018

Opracował:

Projektant:

mgr inż. arch.
MICHAŁ KWIATKO
upr. bud. nr ew. ...
w specjalności ...
do projektowania ...



IZBA ARCHITEKTÓW
RZECZYPOSPOLITEJ POLSKIEJ

LUBELSKA OKRĘGOWA IZBA ARCHITEKTÓW
OKRĘGOWA KOMISJA KWALIFIKACYJNA

L.dz. OKK - 57 /2010

Lublin, dnia 24 czerwca 2010r.

Sygnatura akt : LBOIA/69/2/2010

DECYZJA

Na podstawie art. 12 ust. 1 pkt 1 i ust. 2, art. 13 ust.1 pkt 1 i art.14 ust. 1 pkt 1 ustawy z dnia 7 lipca 1994 r. - Prawo budowlane (tekst jednolity: Dz. U. z 2006 r. Nr 156, poz. 1118 z późn. zmianami), art. 11 i 24 ust. 1 pkt 2 ustawy z dnia 15 grudnia 2000 r. o samorządach zawodowych architektów, inżynierów budownictwa oraz urbanistów (Dz. U. z 2001 r. Nr 5, poz. 42 z późn. zmianami) oraz art.104 i 107 § 1 i 4 Kodeksu postępowania administracyjnego

stwierdza się, że

Pan mgr inż. architekt Michał Jerzy Kwiatkowski

urodzony dnia 30 grudnia 1981r. w Lublinie

posiada odpowiednie wykształcenie techniczne i praktykę zawodową

i nadaje się

UPRAWNIENIA BUDOWLANE

nr ew. LBOIA/70/10

w specjalności architektonicznej do projektowania bez ograniczeń

Decyzja niniejsza jako uwzględniająca w całości żądanie strony nie wymaga uzasadnienia.

Od decyzji niniejszej przysługuje Panu odwołanie do Krajowej Komisji Kwalifikacyjnej Izby Architektów. Odwołanie wnosi się za pośrednictwem organu, który wydał decyzję tj. okręgowej komisji kwalifikacyjnej Lubelskiej Okręgowej Izby Architektów w terminie 14 dni od dnia doręczenia decyzji.

Okręgowa Komisja Kwalifikacyjna Lubelskiej Okręgowej Izby Architektów

Mirosław
Zaluski

Katarzyna
Święcicka-Brzozowska

Jacek
Begiello

Krzysztof
Korona

Anna
Warda

Małgorzata
Wałęga

przewodniczący

wiceprzewodnicząca

sekretarz

członek

członek

członek

Otrzymują:

1. mgr inż. arch Michał Jerzy Kwiatkowski – Kielczewice Górne 40, 23-107 Strzyżewice.;
2. Lubelska Okręgowa Rada Izby Architektów;
3. Główny Inspektor Nadzoru Budowlanego;
4. a/a





IZBA ARCHITEKTÓW
RZECZYPOSPOLITEJ POLSKIEJ

Lubelska Okręgowa Rada Izby Architektów RP

ZAŚWIADCZENIE - ORYGINAŁ
(wypis z listy architektów)

Lubelska Okręgowa Rada Izby Architektów RP zaświadcza, że:

mgr inż. arch. Michał Jerzy Kwiatkowski

posiadający kwalifikacje zawodowe do pełnienia samodzielnych funkcji technicznych w budownictwie w specjalności architektonicznej i w zakresie posiadanych uprawnień nr **LBOIA/70/10**, jest wpisany na listę członków Lubelskiej Okręgowej Izby Architektów RP pod numerem: **LB-0215**.

Członek czynny od: 12-08-2010 r.

Data i miejsce wygenerowania zaświadczenia: 12-07-2017 r. Lublin.

Zaświadczenie jest ważne do dnia: **28-02-2018 r.**

Podpisano elektronicznie w systemie informatycznym Izby Architektów RP przez:
Maria Balawejder-Kantor, Przewodnicząca Okręgowej Rady Izby Architektów RP.

Nr weryfikacyjny zaświadczenia:

LB-0215-2CA6-D247-F924-5CC2

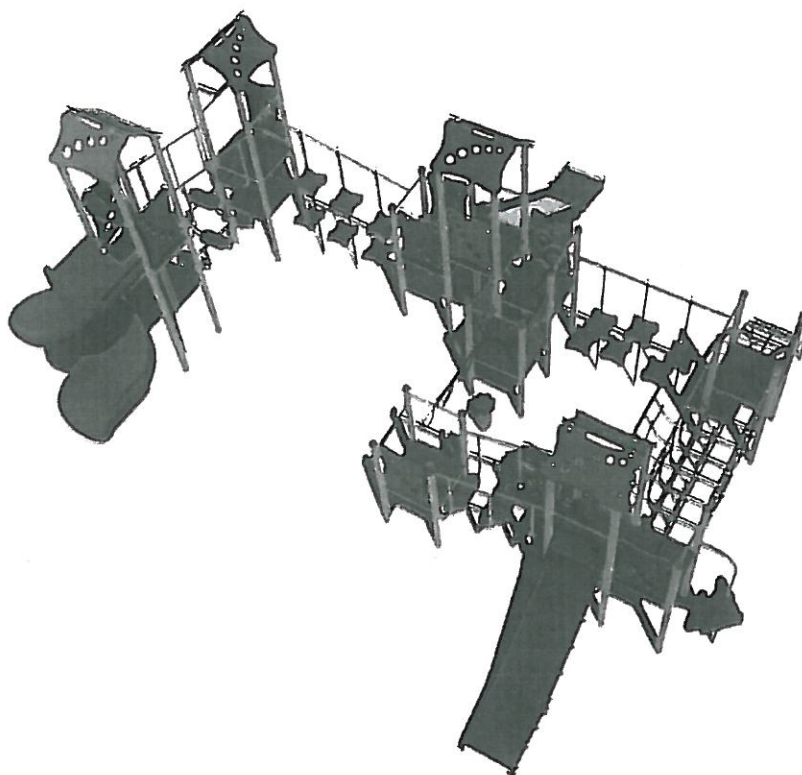
SIMBA S.C. M.Ćwirzeń W.Ćesicki
biuro@simba.pl
Zemborzyce Tereszyńskie 74, 20-515 Lublin
tel. 81/ 448-05-56, fax. 81/ 820-08-86, tel. kom. 733-601-601


www.simba.pl

Zestaw zabawowy MELMAN

Pod Katalogowy

Zt-038



OPIS TECHNICZNY

Urządzenie zgodne z normą PN-EN 1176,

długość x szerokość	752 x 669 cm
wysokość	310 cm
wysokość swobodnego upadku	150 cm
powierzchnia zderzenia	1052 x 869 cm
maksymalna ilość osób	23
przedział wiekowy	7 - 15

Elementy konstrukcyjne z rur stalowych, zabezpieczonych podkładem cynkowym i malowanych proszkowo
Urządzenie montowane bezpośrednio w stopach fundamentowych.
Ślizg ze stali nierdzewnej.
Ślizg z tworzywa sztucznego.
Liny z rdzeniem stalowym w powłoce polipropylenowej
Zabezpieczenia boczne oraz daszki urządzenia wykonane z płyty HDPE.
Podesty ze sklejki wodoodpornej antypoślizgowej

ELEMENTY SKŁADOWE


ślizg spiralny h=1.5m
wieża - dach dwuspadowy h=1.5m

przejście schodkowe
zjazd strażacki
wieża - dach dwuspadowy h=1.2m

przejście ruchome ze stopniami
podest h=0.9m
wieża - dach dwuspadowy h=1.2m
ślizg h=1.2m

SIMBA S.C. M.Ćwirzeń W.Ćesicki
20-515 Lublin, Zemborzyce Tereszyńskie 74
NIP 619-26-47-103 REGON 081640033

Właściciel


mgr inż. Marcin Ćwirzeń

Właściciel


mgr inż. W. Ćesicki

podest h=0.9m
tablica sensoryczna - gra świateł
podest h=0.6m
przejście sprężynowe
podest h=0.6m
ścianka wspinaczkowa h=0.6m
przejście schodkowe
wieża - dach 2 spadowy h=0.9m
podest h=0.9m
pomost llinowy
podest h=0.9m
wejście koci grzbiet llinowy
przejście ruchome ze stopniami

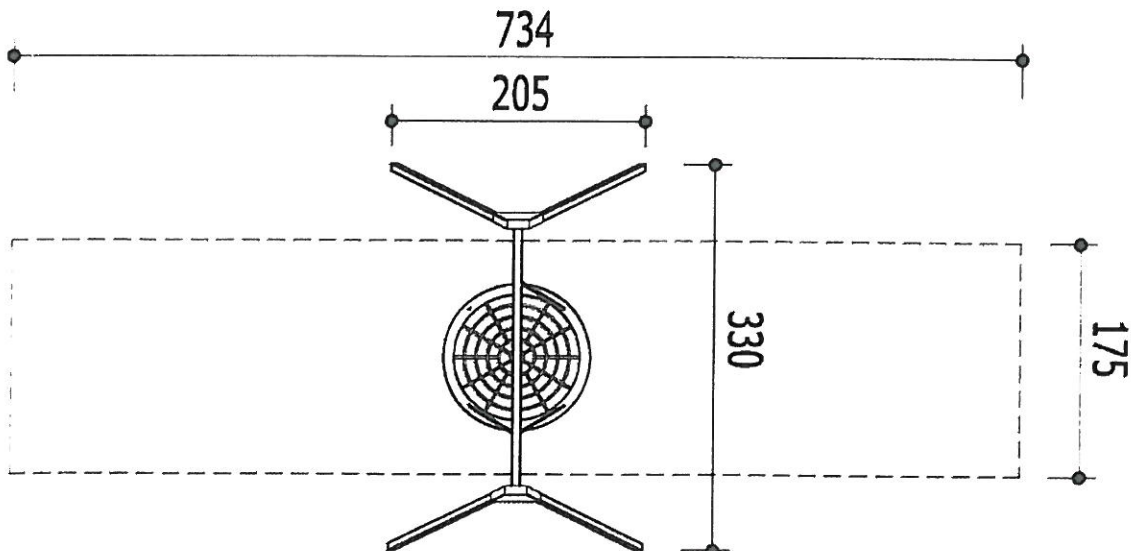
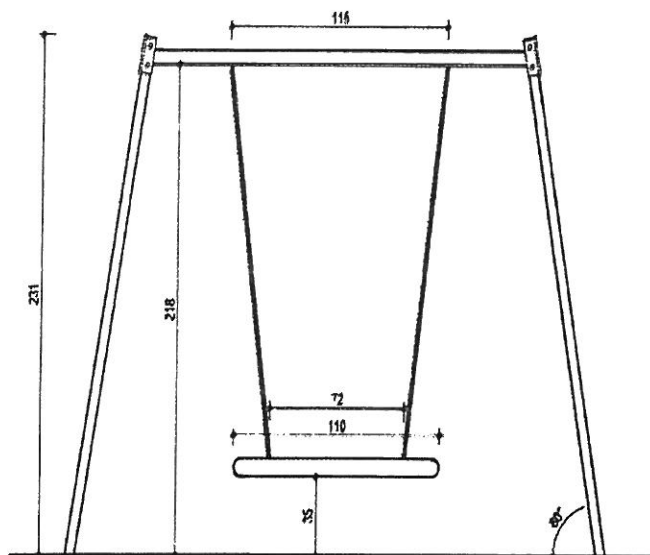
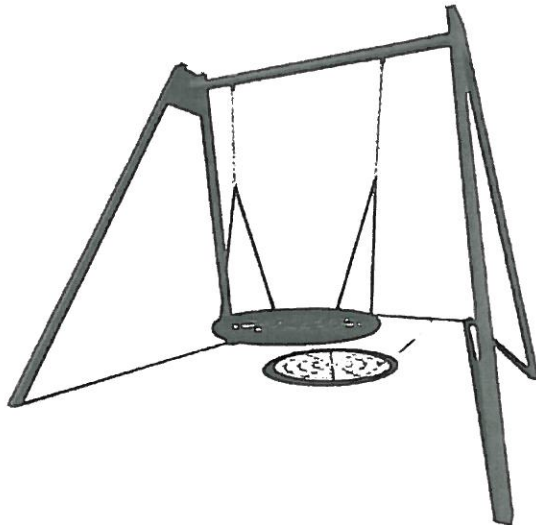
SIMBA S.C. M.Ćwirzeń W.Gęsicki
biuro@simba.pl
Zemborzyca Tereszyńskie 74, 20-515 Lublin
tel. 81/448-05-56, fax. 81/820-08-86, tel. kom. 733-601-601

SIMBA
www.simba.pl

huśtawka metalowa bocianie gniazdo

Kod katalogowy:

hm-006



OPIS TECHNICZNY

Urządzenie zgodne z normą PN-EN 1176.

długość x szerokość	205 x 330 cm
wysokość	228 cm
wysokość swobodnego upadku	122 cm
powierzchnia zderzenia	734 x 175 cm
maksymalna ilość osób	1
przedział wiekowy	3 - 15

Elementy konstrukcyjne ze stali malowanej proszkowo.
Łańcuch ocynkowany (6).
Siedzisko bocianie gniazdo z lin polipropylenowych.
Urządzenie montowane bezpośrednio w betonowych fundamentach.
Obciążenie max 100 kg.

Właściciel

mgr inż. *[Signature]* Gęsicki

Właściciel

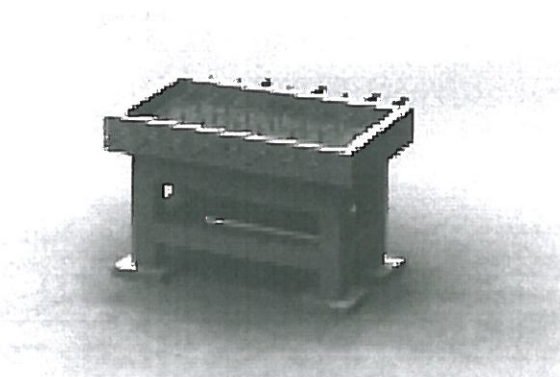
mgr inż. *[Signature]* Marcin Ćwirzeń

SIMBA S.C. M.Ćwirzeń W.Gęsicki
20-515 Lublin, Zemborzyca Tereszyńska 74
NIP 813-23-47-103 REGON 031040003

SIMBA S.C. M. Ćwirzeń W. Gęsicki
Zemborzyce Tereszyńskie 74, 20-515 Lublin
tel. (81) 448-05-56, fax. (81) 820-08-86
tel. kom. 733 601 601
biuro@simba.pl



Karta techniczna stół do gry w piłkarzki



1. OPIS WYROBU I SPOSÓB MONTAŻU

Stół betonowy do gry w piłkarzki na wolnym powietrzu składa się z betonowego stołu z podporami, wykonanymi z wibrowanego betonu, zbrojonego drutem fi 8. Zastosowane powłoki wykończeniowe oraz materiały zapewniają odporność na działanie czynników atmosferycznych, co daje nieograniczone możliwości zabawy.

Montaż stołu do gry odbywa się poprzez jego posadowienie.

2. DANE TECHNICZNE

Wymiary wyrobu:

Wymiary zewnętrzne ~1250 x 1400 mm

Wysokość 945 mm

Właściciel

MW
mgr inż. Marek Ćwirzeń

M. Ćwirzeń
mgr inż. Marek Ćwirzeń

3. ZGODNOŚĆ WYROBU Z NORMAMI

Wyrób posiada deklarację na zgodność z normami: PN-EN 13198:2005.

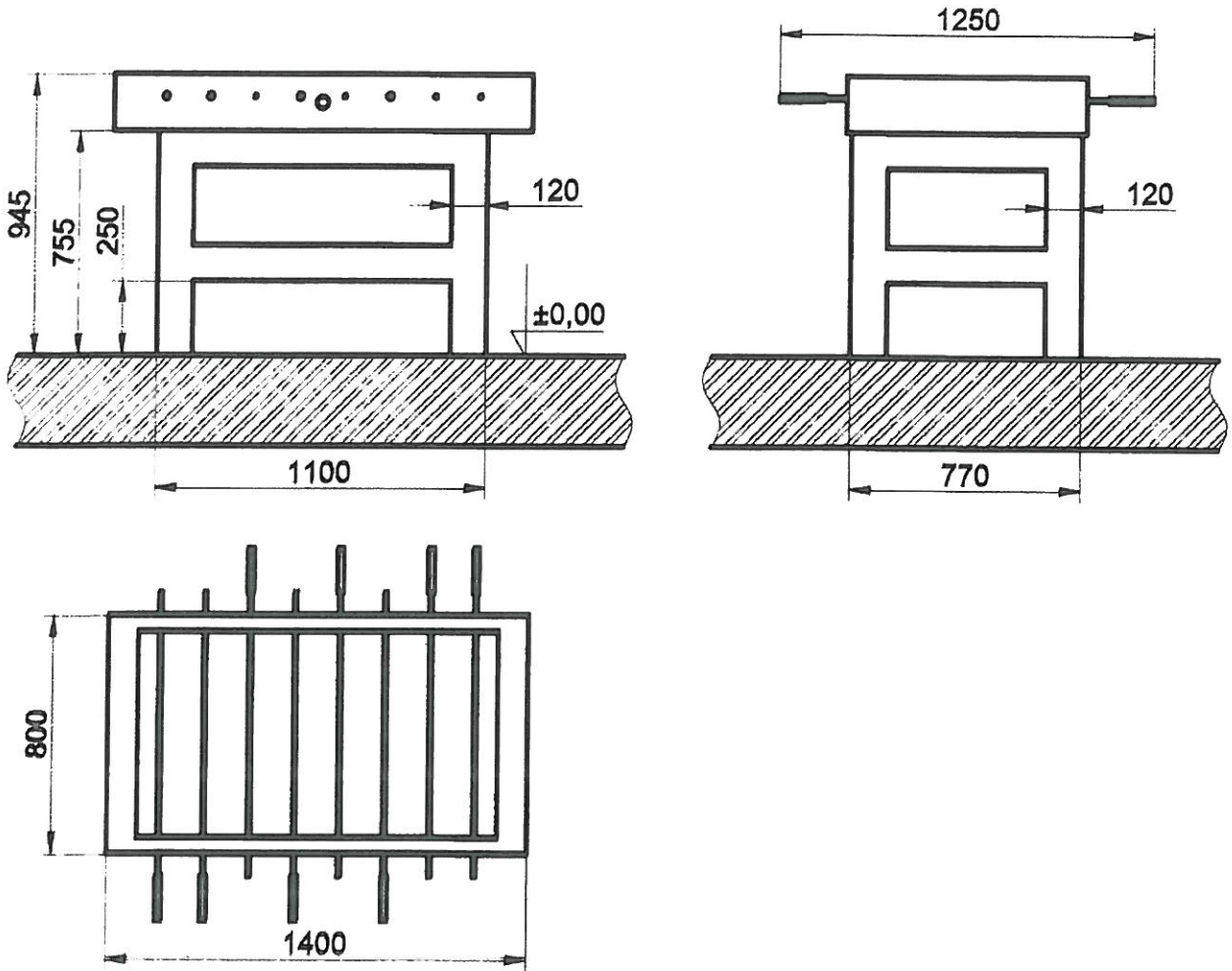
4. BEZPIECZEŃSTWO UŻYTKOWANIA I UWAGI

- 1) Stołu do gry należy używać zgodnie z jego przeznaczeniem.
- 2) Zaleca się zabawę pod opieką dorosłych.
- 3) Nie należy wchodzić na stół.
- 4) Nie należy używać stołu podczas deszczu i oblodzenia.
- 5) Zakaz korzystania ze stołu do gry po spożyciu alkoholu i środków odurzających.

SIMBA S.C. M. Ćwirzeń W. Gęsicki
Zemborzyce Tereszyńskie 74, 20-515 Lublin
tel. (81) 448-05-56, fax. (81) 820-08-86
tel. kom. 733 601 601
biuro@simba.pl

www.simba.pl

SIMBA S.C. M. Ćwirzeń W. Gęsicki
 Zemborzyce Tereszyńskie 74, 20-515 Lublin
 tel. (81) 448 -05-56, fax. (81) 820-08-86
 tel. kom. 733 601 601
 biuro@simba.pl
5.RYSUNEK WYROBU



SIMBA S.C. M. Ćwirzeń W. Gęsicki
 ZEMBORZYCE TERESZYŃSKIE 74
 20-515 LUBLIN REGON 061646358

Właściciel
CW
 mgr inż. Marcin Ćwirzeń

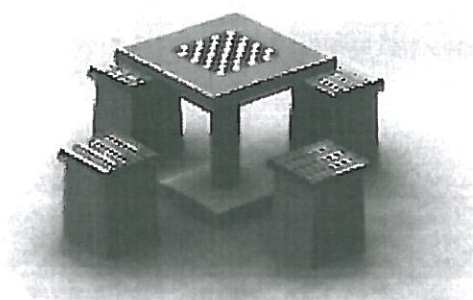
Właściciel
[Signature]
 mgr inż. Marcin Ćwirzeń

www.simba.pl

SIMBA S.C. M. Ćwirzeń W. Gęsicki
Zemborzyce Tereszyńskie 74, 20-515 Lublin
tel. (81) 448 -05-56, fax. (81) 820-08-86
tel. kom. 733 601 601
biuro@simba.pl



Karta techniczna stół do gry szachy/warcaby



1.OPIS WYROBU I SPOSÓB MONTAŻU

Stół betonowy do gry w szachy lub chińczyka wykonany jest z wibrowanego betonu, zbrojonego drutem o średnicy 8 mm. Błat stołu o wymiarach 850x 850x80 mm jest szlifowany i malowany lakierem odpornym na warunki atmosferyczne. Dookoła blatu listwa aluminiowa o zaokrąglonych krawędziach, uniemożliwiająca przypadkowe skaleczenie się, oraz obicie stołu.

Pola do gry w chińczyka i szachy wykonane są z płyty granitowej, wtopionej w blat stołu. Siedziska wykonane są z tworzywa sztucznego, kolor brązowy.

Montaż stołu odbywa się poprzez wkopanie na głębokość 250 mm. Prefabrykaty betonowe ułatwiający montaż w komplecie.

2.DANE TECHNICZNE

Wymiary wyrobu:

Wymiary zewnętrzne bez oparc	2150 x 2150 mm
Wymiary zewnętrzne z oparciami	2250 x 2250 mm
Głębokość wkopania	250 mm

Właściciel

M. Ćwirzeń
mgr inż. Marcin Ćwirzeń

Właściciel

W. Gęsicki
mgr inż. Waldemar Gęsicki

SIMBA S.C. M. Ćwirzeń W. Gęsicki
20-515 Lublin, Zemborzyce Tereszyńskie 74
tel. (81) 448-05-56 REGON 141920033

3.ZGODNOŚĆ WYROBU Z NORMAMI

Wyrób posiada deklarację na zgodność z normami: PN-EN 13198:2005.

www.simba.pl

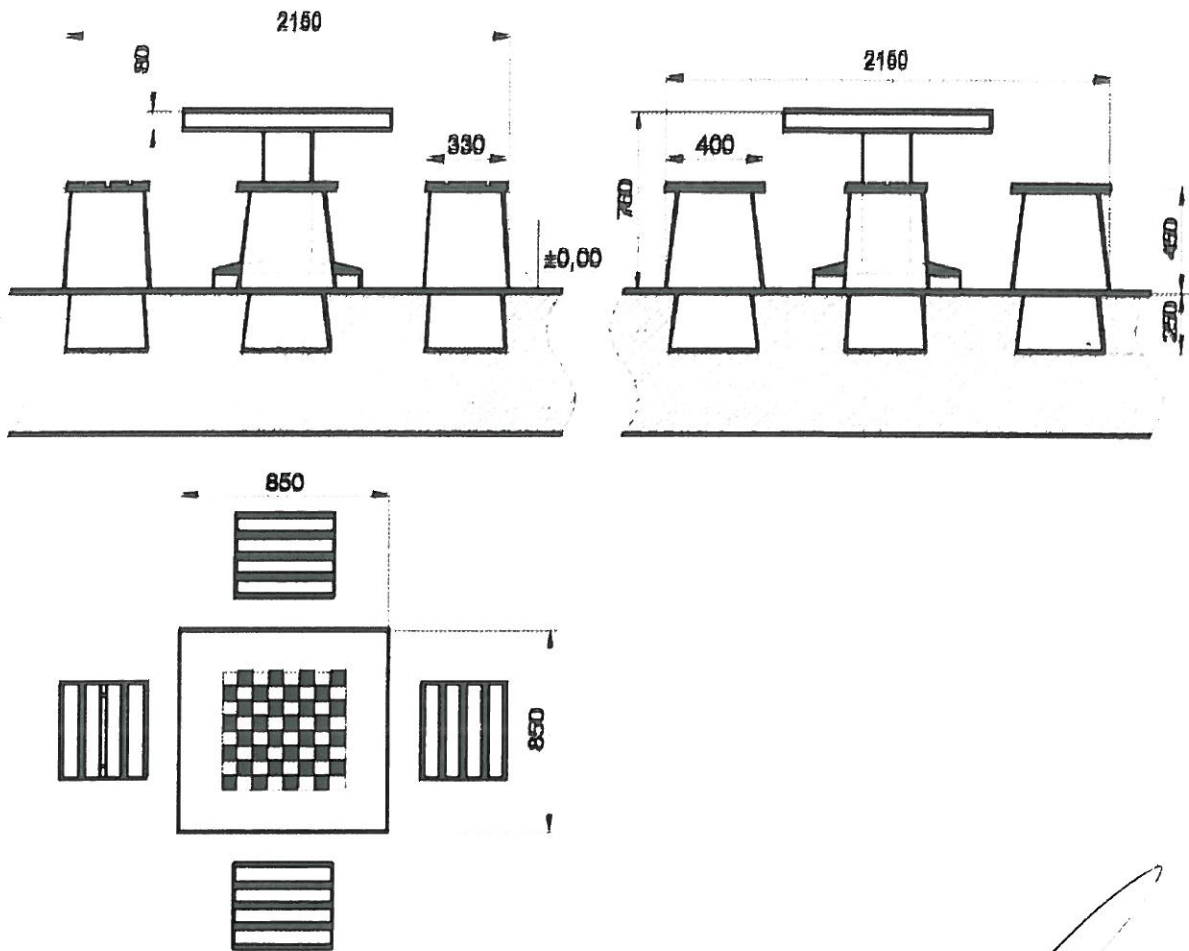
SIMBA S.C. M. Ćwirzeń W. Gęsicki
Zemborzyce Tereszyńskie 74, 20-515 Lublin
tel. (81) 448 -05-56, fax. (81) 820-08-86
tel. kom. 733 601 601
biuro@simba.pl

4. BEZPIECZEŃSTWO UŻYTKOWANIA I UWAGI

Stołu i siedzisk należy używać zgodnie z ich przeznaczeniem.

Nie należy wchodzić na stół do gry.

5. RYSUNEK WYROBU



Właściciel
[Signature]
mgr inż. Miroslaw Ćwirzeń

Właściciel
[Signature]
mgr inż. Miroslaw Ćwirzeń

SIMBA S.C. M. Ćwirzeń W. Gęsicki
Zemborzyce Tereszyńskie 74
20-515 Lublin
tel. (81) 448 05 56

www.simba.pl

Prasa + surfer

Pylon



OPIS TECHNICZNY

Urządzenie zgodne z normą PN-EN 16630:2015-06

długość x szerokość	220,5 x 88 cm
wysokość	180 cm
wysokość swobodnego upadku	30 cm
powierzchnia zderzenia	520,5 x 388 cm
maksymalna ilość osób	2
przedział wiekowy	powyżej 14 lat

Kolor: RAL 7032 popiel / RAL 4005 fioletowy
Instrukcje: Instrukcja użytkownika urządzenia na słupie,
trwale naniesiona sitodrukiem.

Zestaw zbudowany z elementów ze stali St3 (R35)
z następujących materiałów:
- rama nośna rury stalowe śr. 108x3,6 mm
- wsporniki ruchome rury stalowe śr. 40 - 63x3,6 mm
- pokrywa zabezpieczająca elementy mocujące z aluminium
- łożyska typu zamkniętego, NSK
- siedzisko z płyty HDPE

STANDARDOWY
ZOBOWIĄZANIE
W PRZECIWIENIU DO

Właściciel
CW
mgr inż. Marcin Ćwirzeń

[Signature]
mgr inż. Marcin Ćwirzeń

SIMBA S.C. M.Ćwirzeń W.Ćęsiński
biuro@simba.pl
Zembarzyce Tereszyńskie 74, 20-515 Lublin
tel. 81/ 448-05-56, fax. 81/ 820-08-86, tel. kom. 733-601-601



www.simba.pl

Stepper + twister

Pylon



OPIS TECHNICZNY

Urządzenie zgodne z normą
PN-EN 16630:2015-06

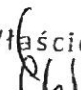
długość x szerokość	190,5 x 60,5 cm
wysokość	180 cm
wysokość swobodnego upadku	30 cm
powierzchnia zderzenia	490,5 x 360,5 cm
maksymalna ilość osób	2
przedział wiekowy	powyżej 14 lat

Kolor: RAL 7032 popiel / RAL 4005 fioletowy
Instrukcja: Instrukcja użytkownika urządzenia na słupie, trwale naniesiona sitodrukiem.

Zestaw zbudowany z elementów ze stali St3 (R35) z następujących materiałów:

- rama nośna rury stalowe śr. 108x3,6 mm
- wsporniki ruchome rury stalowe śr. 40 - 63x3,6 mm
- pokrywa zabezpieczająca elementy mocujące z aluminium
- łożyska typu zamkniętego, NSK
- podstopnice z płyty HDPE

Właściciel


mgr inż. Marcin Ćwirzeń


mgr inż. Marcin Ćwirzeń

SIMBA S.C. M.Ćwirzeń W.Ćęsiński
Zembarzyce Tereszyńskie 74
20-515 Lublin
tel. 81/ 448-05-56, fax. 81/ 820-08-86, tel. kom. 733-601-601

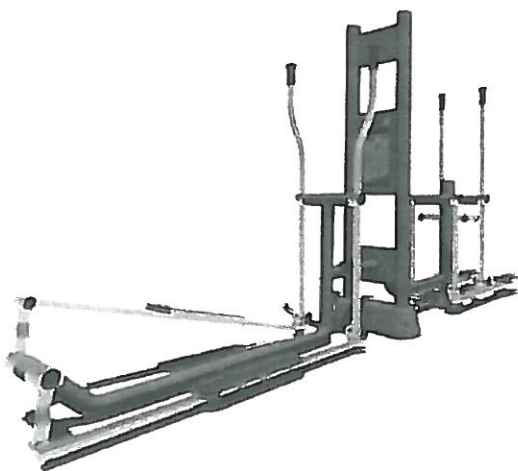
SIMBA S.C. M.Ćwirzeń W. Gęsicki
biuro@simba.pl
Zemborzyce Tereszyńskie 74, 20-515 Lublin
tel. 81/ 448-05-56, fax. 81/ 820-08-86, tel. kom. 733-601-601



www.simba.pl

Orbitrek + narciarz

Pylon



OPIS TECHNICZNY

Urządzenie zgodne z normą
PN-EN 16630:2015-06

długość x szerokość	309,5 x 63,5 cm
wysokość	180 cm
wysokość swobodnego upadku	70 cm
powierzchnia zderzenia	609,5 x 363,5 cm
maksymalna ilość osób	2
przedział wiekowy	powyżej 14 lat

Kolor: RAL 7032 popiel / RAL 4005 fioletowy
Instrukcje: instrukcja użytkowania urządzenia na
stupie, trwale naniesiona sitodrukiem.

Zestaw zbudowany z elementów ze stali St3 (R35)
z następujących materiałów:
- rama nośna rury stalowe śr. 108x3,6 mm
- wsporniki ruchome rury stalowe śr. 40 - 63x3,6
mm
- pokrywa zabezpieczająca elementy mocujące z
aluminium
- łożysko typu zamkniętego, NSK
- podstopnice z płyty HDPE

mgr inż. Marcin Cwirzeń

Właściciel

mgr inż. Marcin Cwirzeń

SIMBA S.C. M.Ćwirzeń W. Gęsicki
Zemborzyce Tereszyńskie 74, 20-515 Lublin
tel. 81/ 448-05-56, fax. 81/ 820-08-86, tel. kom. 733-601-601

SIMBA S.C. M.Ćwirzeń W. Gęsięki

biuro@simba.pl

Zembarzyce Tereszyńskie 74, 20-515 Lublin

tel. 81/448-05-56, fax. 81/820-08-86, tel. kom. 733-601-601

SIMBA

www.simba.pl

Krzesto + wyciąg

Pylon



OPIS TECHNICZNY

Urządzenie zgodne z normą PN-EN 1176-1:2009
PN-EN 16630:2015-06

długość x szerokość	220 x 79 cm
wysokość	180 cm
wysokość swobodnego upadku	70 cm
powierzchnia zderzenia	520 x 379 cm
maksymalna ilość osób	2
przedział wiekowy	powyżej 14 lat

Kolor: RAL 7032 popiel / RAL 4005 fioletowy
Instrukcja: Instrukcja użytkownika urządzenia na ślupie,
trwale naniesiona sitodrukiem,

Zestaw zbudowany z elementów ze stali S235 (R235)
z następujących materiałów:
- rama nośna rury stalowe śr. 108x3,6 mm
- wsporniki ruchome rury stalowe śr. 40 - 69x3,6 mm
- pokrywa zabezpieczająca elementy mocujące z aluminium
- łożyska typu zamkniętego, NSK
- siedzisko z płyty HDPE

Właściciel

mgr inż. Marcin Ćwirzeń

mgr inż. Marcin Ćwirzeń

SIMBA S.C. M.Ćwirzeń W. Gęsięki
Zembarzyce Tereszyńskie 74, 20-515 Lublin
tel. 81/448-05-56, fax. 81/820-08-86, tel. kom. 733-601-601

SIMBA S.C. M.Ćwirzeń W.Gęsicki
biuro@simba.pl
Zemborzyce Tereszyńskie 74, 20-515 Lublin
tel. 81/ 448-05-56, fax. 81/ 820-08-86, tel. kom. 733-601-601



www.simba.pl

Drażek + drabinka

Pylon



OPIS TECHNICZNY

Urządzenie zgodne z normą
PN-EN 16630:2015-06

długość x szerokość	138,5 x 103 cm
wysokość	212 cm
wysokość swobodnego upadku	0 cm
powierzchnia zderzenia	438,5 x 403 cm
maksymalna ilość osób	2
przedział wiekowy	powyżej 14 lat

Kolor: RAL 7032 popiel / RAL 4005 fioletowy
Instrukcje: instrukcja użytkowania urządzenia na
stupie, trwale naniesiona sitodrukiem.

Zestaw zbudowany z elementów ze stali St3 (R35)
z następujących materiałów:
- rama nośna rury stalowe śr. 108x3,6 mm
- wspomniki ruchome rury stalowe śr. 40 - 63x3,6
mm
- pokrywa zabezpieczająca elementy mocujące z
aluminium

Właściciel

mgr inż. M. Gęsicki

Właściciel

mgr inż. Marcin Ćwirzeń

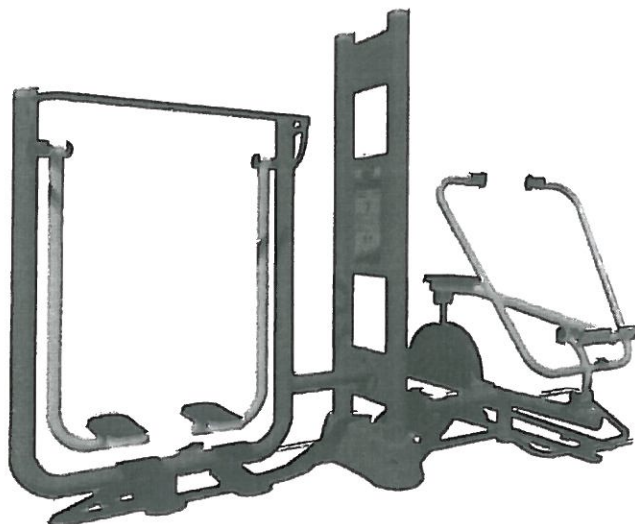
SIMBA S.C. M.Ćwirzeń W.Gęsicki
Zemborzyce Tereszyńskie 74, 20-515 Lublin
tel. 81/ 448-05-56, fax. 81/ 820-08-86, tel. kom. 733-601-601

SIMBA S.C. M.Ćwirzeń W.Gęsićki
biuro@simba.pl
Zembożyce Tereszyńskie 74, 20-515 Lublin
tel. 81/448-05-56, fax. 81/820-08-86, tel. kom. 733-601-601

SIMBA
www.simba.pl

Biegacz + wioślarz

Pylon




OPIS TECHNICZNY


Urządzenie zgodne z normą PN-EN 1176-1:2009
PN-EN 16630:2015-06

długość x szerokość	259,5 x 132 cm
wysokość	180 cm
wysokość swobodnego upadku	70 cm
powierzchnia zderzenia	559,5 x 432 cm
maksymalna ilość osób	2
przedział wiekowy	powyżej 14 lat

Kolor: RAL 7032 popiel / RAL 4005 fioletowy
Instrukcja: instrukcja użytkownika urządzenia na słupie,
trwale naniesiona sitodrukiem.

Zestaw zbudowany z elementów ze stali St3 (R35)
z następujących materiałów:
- rama nośna rury stalowe \varnothing 108x3,6 mm
- wsporniki ruchome rury stalowe \varnothing 40 - 63x3,6 mm
- pokrywa zabezpieczająca elementy mocujące z aluminium
- łożyska typu zamkniętego, NSK
- siedzisko z płyty HDPE

Właściciel

mgr inż. Marcin Ćwirzeń


SIMBA S.C. M.Ćwirzeń W.Gęsićki
Zembożyce Tereszyńskie 74, 20-515 Lublin
tel. 81/448-05-56, fax. 81/820-08-86, tel. kom. 733-601-601

SIMBA S.C. M.Ćwirzeń W.Gęsicki

biuro@simba.pl

Zemborzyce Tereszyńskie 74, 20-515 Lublin

tel. 81/ 448-05-56, fax. 81/ 820-08-86, tel. kom. 733-601-601

SIMBA

www.simba.pl

Rower + jeździec

Pylon



OPIS TECHNICZNY

Urządzenie zgodne z normą PN-EN 16630:2015-06

długość x szerokość	154 x 122,5 cm
wysokość	180 cm
wysokość swobodnego upadku	70 cm
powierzchnia zderzenia	454 x 422,5 cm
maksymalna ilość osób	2
przedział wiekowy	powyżej 14 lat

Kolor: RAL 7032 popiel / RAL 4005 fioletowy

Instrukcje: Instrukcja użytkownika urządzenia na słupie, trwale naniesiona sitodrukiem.

Zestaw zbudowany z elementów ze stali St3 (R35) z następujących materiałów:

- rama nośna rury stalowe śr. 108x3,6 mm
- wsporniki ruchome rury stalowe śr. 40 - 63x3,6 mm
- pokrywa zabezpieczająca elementy mocujące z aluminium
- łożyska typu zamkniętego, NSK
- siedzisko z płyty HDPE

Właściciel


mgr inż. Marek Cwirzeń

Właściciel


mgr inż. Marek Cwirzeń

SIMBA S.C. M.Ćwirzeń W.Gęsicki
Zemborzyce Tereszyńskie 74
20-515 Lublin
tel. 81/ 448-05-56, fax. 81/ 820-08-86, tel. kom. 733-601-601

SIMBA S.C. M.Ćwirzeń W.Gęsicki
biuro@simba.pl
Zemborzyce Tereszyńskie 74, 20-515 Lublin
tel. 81/ 448-05-56, fax. 81/ 820-08-86, tel. kom. 733-601-601



www.simba.pl

Równoważnia na sprężynach

Kod katalogowy:

Sz-030



OPIS TECHNICZNY

Urządzenie zgodne z normą PN-EN 1176.

długość x szerokość	120 x 120 cm
wysokość	163 cm
wysokość swobodnego upadku	40 cm
powierzchnia zderzenia	420 x 420cm
maksymalna ilość osób	3
przedział wiekowy	7 - 15

Elementy konstrukcyjne ze stali zabezpieczonej podkładem cynkowym i malowanej proszkowo.
Urządzenie montowane bezpośrednio w stopie fundamentowej.
Podest wykonany ze sklejki wodoodpornej antypoślizgowej.

SIMBA S.C. M.Ćwirzeń W.Gęsicki
biuro@simba.pl
Zemborzyce Tereszyńskie 74, 20-515 Lublin
tel. 81/ 448-05-56, fax. 81/ 820-08-86, tel. kom. 733-601-601



www.simba.pl

Walec

Kod katalogowy:

Sz-031



OPIS TECHNICZNY

Urządzenie zgodne z normą PN-EN 1176.

długość x szerokość	88 x 53 cm
wysokość	145 cm
wysokość swobodnego upadku	63 cm
powierzchnia zderzenia	388 x 353cm
maksymalna ilość osób	1
przedział wiekowy	7 - 15

Elementy konstrukcyjne ze stali
zabezpieczonej podkładem cynkowym i
malowanej proszkowo.

Urządzenie montowane bezpośrednio w
stopie fundamentowej.

Podest wykonany ze sklejki wodoodpornej
antypoślizgowej.

SIMBA S.C. M. Ćwirzeń W. Gęsicki
Zemborzyce Tereszyńskie 74, 20-515 Lublin
tel. (81) 448-05-56, fax. (81) 820-08-86
tel. kom. 733 601 601
biuro@simba.pl



Karta techniczna stojak na rowery



Rysunek poglądowy :

Wymiary stojaka :

- długość 123cm,
- szerokość 40cm,
- wysokość 30cm.

Produkt ocynkowany i wedle życzenia klienta malowany proszkowo na wybrany kolor.

SIMBA S.C. M. Ćwirzeń W. Gęsicki
Zemborzyce Tereszyńskie 74
I. 448-05-56-108 REGON 061646358

Właściciel
mgr inż. Marcin Ćwirzeń

Właściciel
Ćwirzeń
mgr inż. Marcin Ćwirzeń

www.simba.pl

SIMBA S.C. M.Ćwirzeń W. Gęsicki

biuro@simba.pl

Zemborzyce Tereszyńskie 74, 20-515 Lublin

tel. 81/448-05-56, fax. 81/820-08-86, tel. kom. 733-601-601

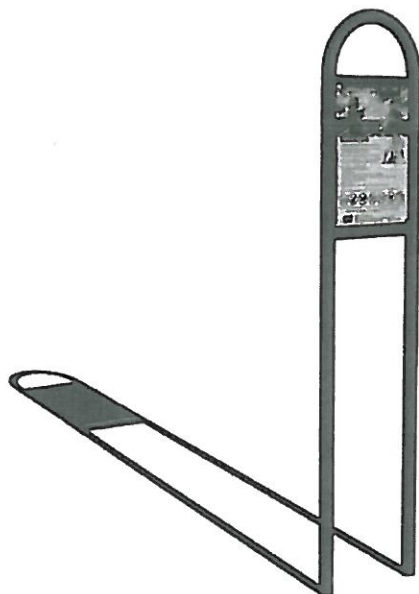
SIMBA

www.simba.pl

Tablica informacyjna - regulamin

Kod katalogowy:

Ws-026



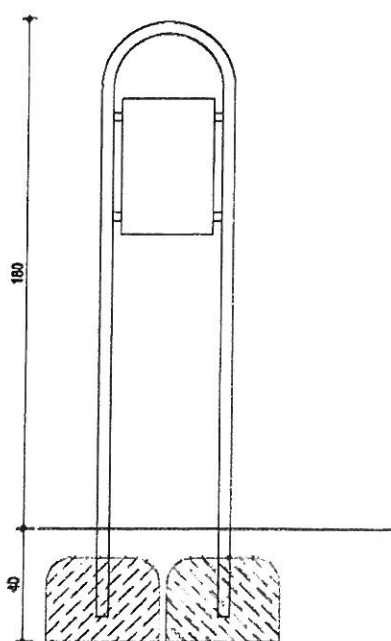
OPIS TECHNICZNY

Urządzenie zgodne z normą PN-EN 1176.

długość x szerokość 44,8 x 3,9 cm

wysokość 180 cm

Elementy konstrukcyjne ze stali.
Elementy stalowe zabezpieczone przed działaniem czynników atmosferycznych.
Elementy stalowe malowane proszkowo.
Urządzenie montowane bezpośrednio w betonowym fundamencie.



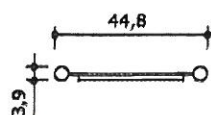
Właściciel

mgr inż. Andrzej Gęsicki

Właściciel

mgr inż. Marcin Ćwirzeń

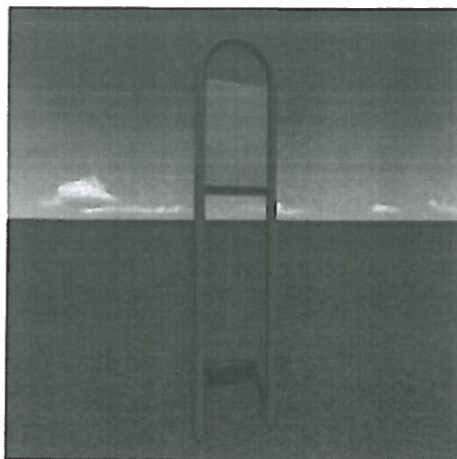
SIMBA S.C. M.Ćwirzeń W. Gęsicki
20-515 Lublin, Zemborzyce Tereszyńskie 74
NIP 813-20-47-103, REGON 031848355



SIMBA S.C. M. Ćwirzeń W. Gęsicki
Zemborzyce Tereszyńskie 74, 20-515 Lublin
tel. (81) 448 -05-56, fax. (81) 820-08-86
tel. kom. 733 601 601
biuro@simba.pl



Karta techniczna tablica MSIT



1. W przypadku przekazywania informacji o zadaniu inwestycyjnym do mediów, bądź wydawania publikacji i materiałów promocyjnych, należy zamieszczać w nich informację o dofinansowaniu zadania przez Ministerstwo Sportu i Turystyki ze środków FRKF.
2. Beneficjent niezwłocznie po zakończeniu zadania umieszcza tablicę informacyjną w widocznym miejscu zrealizowanej inwestycji, o treści zgodnej z Załącznikiem.
3. Tablica powinna być utrzymywana w dobrym stanie estetycznym przez przynajmniej pięć lat po oddaniu obiektu do użytkowania.
4. W przypadku realizacji obiektów kubaturowych tablica powinna znajdować się przy głównym wejściu na elewacji budynku lub przy głównym wejściu na teren obiektu na ogrodzeniu. W przypadku budowy tzw. terenowych urządzeń sportowych, np. boisk, skateparków, kortów tenisowych, tablica powinna znajdować się na ogrodzeniu przy głównym wejściu na teren obiektu lub w innym widocznym miejscu.
5. Należy zachować układ treści tablicy zgodny z Załącznikiem. Wymiary tablicy nie powinny być mniejsze niż 60 cm (wysokość) x 80 cm (szerokość).
6. Tablicę wykonuje się z trwałych materiałów, np.: stali nierdzewnej, blachy lub pleksi.
7. Napisy na tablicy wykonuje się w sposób czytelny i trwały w kolorze czarnym na białym tle.
8. Wszelkie odstępstwa od niniejszych zasad muszą być uzgodnione z Ministerstwem Sportu i Turystyki.

Właściciel
mgr inż. Marcin Ćwirzeń

SIMBA S.C. M. Ćwirzeń W. Gęsicki
20-515 Lublin, Zemborzyce Tereszyńskie 74
NIP 946-26-47-108, REGON 061646358

Właściciel
MW
mgr inż. Marcin Ćwirzeń

www.simba.pl

SIMBA S.C. M. Ćwirzeń W. Gęsicki
Zemborzyce Tereszyńskie 74, 20-515 Lublin
tel. (81) 448 -05-56, fax. (81) 820-08-86
tel. kom. 733 601 601
biuro@simba.pl



**Ministerstwo
Sportu i Turystyki**

XXX¹

XXXXXXXXXXXXXXXXXXXXXXXXXXXX²
w XXXXXXXXXXXXXXXXXXXXXXX³

**Inwestycja dofinansowana przez Ministra Sportu i Turystyki
ze środków Funduszu Rozwoju Kultury Fizycznej (FRKF)
w ramach XXXXXX XXXXXX XXXXXXX.⁴**

Całkowita wartość inwestycji: PLN

Kwota dofinansowania ze środków FRKF: PLN

Więcej informacji na temat dofinansowań udzielanych przez Ministra Sportu i Turystyki ze środków Funduszu Rozwoju Kultury Fizycznej (FRKF) znajduje się na stronie internetowej www.msport.gov.pl

Właściciel
mgr inż. Marcin Ćwirzeń
Właściciel
mgr inż. Wojciech Gęsicki

SIMBA S.C. M. Ćwirzeń W. Gęsicki
20-515 Lublin, Zemborzyce Tereszyńskie 74
NIP 946-26-47-108, REGON 061646358

- 1 Logo (godło) beneficjenta środków FRKF oraz jego nazwa
- 2 Nazwa inwestycji zgodnie z umową zawartą pomiędzy Beneficjentem środków FRKF a Ministrem Sportu i Turystyki
- 3 Lokalizacja inwestycji
- 4 Nazwa programu, w ramach którego udzielono dofinansowania Np. Wojewódzki Wieloletni Program Rozwoju Bazy Sportowej, Program Rozwoju Inwestycji Sportowych, Program Rozwoju Szkolnej Infrastruktury Sportowej, Programu Inwestycji o Szczególnym Znaczeniu dla Sportu

www.simba.pl

SIMBA S.C. M.Ćwirzeń W. Gęsicki
biuro@simba.pl
Zemborzyce Tereszyńskie 74, 20-515 Lublin
tel. 81/ 448-05-56, fax. 81/ 820-08-86, tel. kom. 733-601-601



www.simba.pl

ŁAWKA METALOWA Z OPARCIEM

ma-004

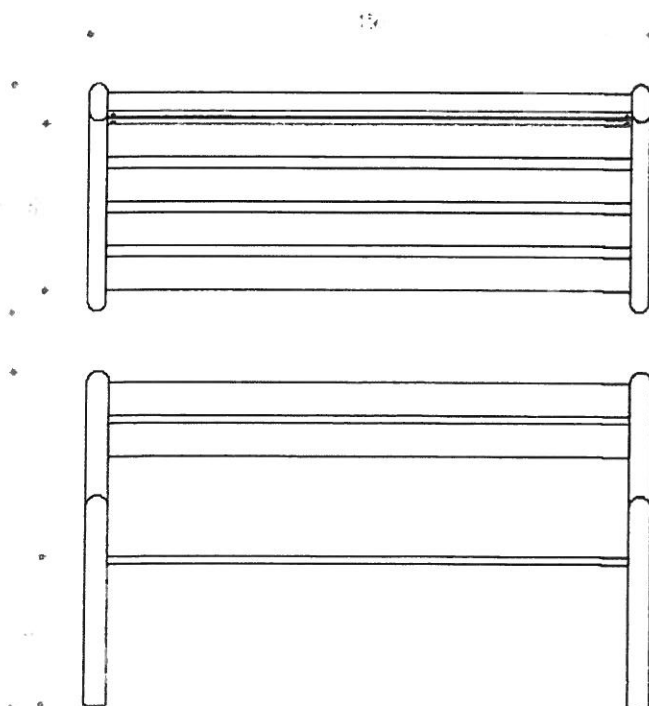


OPIS TECHNICZNY

Urządzenie zgodne z normą PN-EN 1176.

długość x szerokość	150 x 61 cm
wysokość	90 cm
maksymalna ilość osób	3

Elementy konstrukcyjne ze stali o średnicy 60mm.
Elementy stalowe zabezpieczone przed działaniem czynników atmosferycznych.
Elementy stalowe malowane proszkowo.
Elementy drewniane zabezpieczone przed działaniem czynników atmosferycznych.
Urządzenie montowane bezpośrednio w fundamencie betonowym.



Właściciel

mgr inż. Marcin Gęsicki

Właściciel

mgr inż. Marcin Ćwirzeń

SIMBA S.C. M.Ćwirzeń W.Gęsicki
20-515 Lublin, Tereszyńskie 74
NIP 81-003-47-838 REGON 081647128

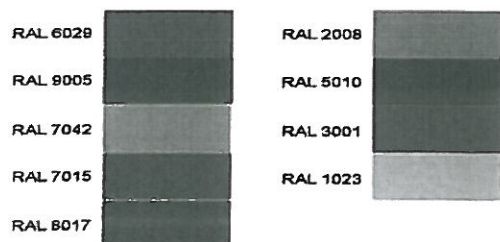
SIMBA S.C. M. Ćwirzeń W. Gęsicki
Zemborzyce Tereszyńskie 74, 20-515 Lublin
tel. (81) 448 -05-56, fax. (81) 820-08-86
tel. kom. 733 601 601
biuro@simba.pl



Karta techniczna kosz na śmieci metalowy



Dostępne kolory :

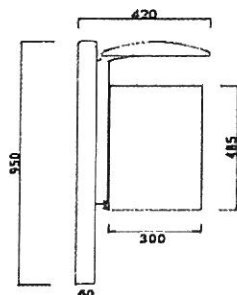


Właściciel

mgr inż. Marcin Ćwirzeń

Właściciel

mgr inż. Marcin Ćwirzeń



SIMBA S.C. M. Ćwirzeń W. Gęsicki
20-515 Lublin, Zemborzyce Tereszyńskie 74
NIP: 946-26-47-108 REGON: 061646358

www.simba.pl

SIMBA S.C. M. Ćwirzeń W. Gęsicki

Zemborzyce Tereszyńskie 74, 20-515 Lublin

tel. (81) 448 -05-56, fax. (81) 820-08-86

tel. kom. 733 601 601

biuro@simba.pl

Uliczny kosz na śmieci o pojemności 35 litrów został wykonany z ocynkowanego metalu i pomalowany proszkowo, dzięki czemu charakteryzuje się wysoką odpornością na czynniki atmosferyczne. Kosz posiada daszek, który zabezpiecza odpady przed wywiewaniem przez wiatr oraz opadami deszczu. Pojemnik można wyposażyć w dodatkowy wkład na odpady, ułatwiający opróżnianie. W standardzie posiada małą popielniczkę (w opcjach wybrać można popielniczkę dużą). Pojemnik opróżniany jest przez odblowanie kosza specjalnym kluczyk oraz przechylenie pojemnika.

Kosz jest dostępny w wielu kolorach, a także w wersji ze słupkiem lub bez, istnieje też możliwość przymocowania go do ściany za pomocą specjalnych obejm. Model polecany jest szczególnie do ustawienia wzdłuż ciągów pieszych, na przystankach, do parków i na place zabaw. Kosz można doposażyć w popielnicę.

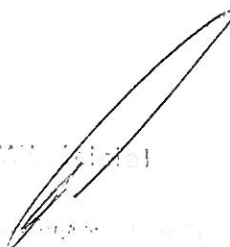
Parametry :

Pojemność – 35 l Wysokość – 95 cm Szerokość – 43 cm Waga- 16 kg

Właściciel


mgr inż. Marcin Ćwirzeń

Właściciel


mgr inż. Marcin Ćwirzeń

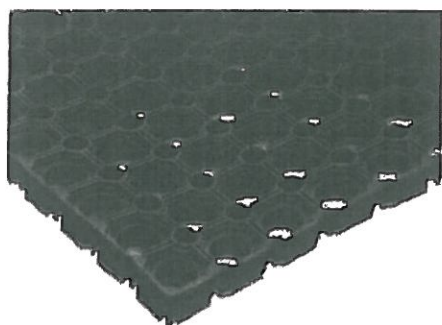
SIMBA S.C. M. Ćwirzeń W. Gęsicki
20-515 Lublin - Zemborzyce Tereszyńskie 74
NIP 846-26-47-108 REGON 061646358

www.simba.pl

SIMBA S.C. M. Ćwirzeń W. Gęsicki
Zemborzyce Tereszyńskie 74, 20-515 Lublin
tel. (81) 448 -05-56, fax. (81) 820-08-86
tel. kom. 733 601 601
biuro@simba.pl



Karta techniczna nawierzchnia felxifall



Wymiary : 1,5 m x 1 m x 2 cm

Produkt zgodny z PN-EN 1177 2009

Gwarancja 3 lata

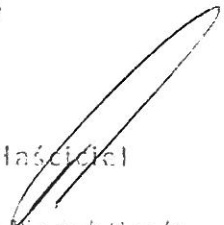
Amortyzacja upadek do 3 m

SIMBA S.C. M. Ćwirzeń W. Gęsicki
20-515 Lublin, Zemborzyce Tereszyńskie 74
NIP 646-26-47-108, REGON 081646358

Właściciel


mgr inż. Marcin Ćwirzeń

Właściciel


mgr inż. Wojciech Gęsicki

www.simba.pl